

Штангенциркули ABSOLUTE Digimatic для измерения выточек

Серия 573

Эти штангенциркули Digimatic имеют специальные губки для измерения в труднодоступных местах. Особенности:
– Измерение толщины стенок отверстий и выточек.



Функции	Серия 573
ORIGIN (Исходное положение: АБС.-Нуль)	●
Автоматическое отключение через 20 мин. простоя	●
Предупреждение о низком напряжении	●
Вывод данных	●

Спецификация

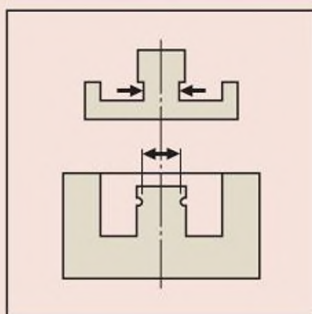
Погрешность	См. перечень технических характеристик (без учёта ошибки квантования)
Макс. скорость отклика	Неограничена
Разрешение	0,01 мм
Срок службы батареи	Около 15000 часов
Дисплей	ЖК-дисплей, высота символов 7,5 мм
Комплектация	Коробка, 1 батарея

Оptionальные аксессуары

№	Описание
05CZA624	Кабель Digimatic с кнопкой передачи данных (1 м)
05CZA625	Кабель Digimatic с кнопкой передачи данных (2 м)
02AZD790A	Кабель U-Wave с кнопкой передачи данных
06ADV380A	Кабель прямого вывода USB (2 м)

Расходуемые аксессуары

№	Описание
938882	Батарея SR44



573-651



573-654
С точечными губками

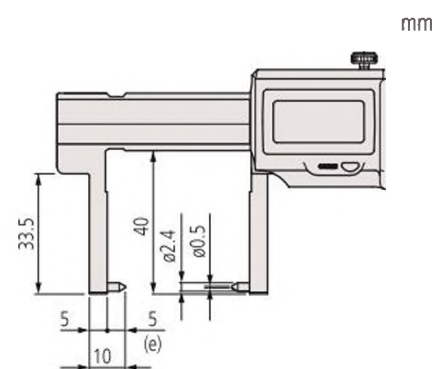
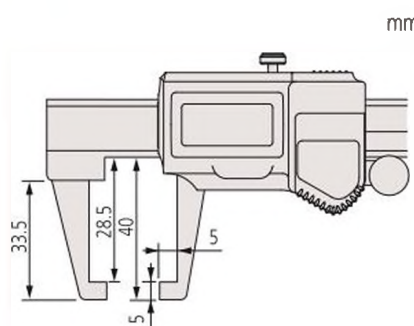
Метрические

№	Диапазон [мм]	Погрешность	Приводной ролик	Масса [г]
573-651	0-150	±0,03 мм	●	157
573-653	0-150	±0,03 мм		157

Метрические

Губки точечного типа

№	Диапазон [мм]	Погрешность	Приводной ролик	Масса [г]
573-652	0-150	±0,03 мм	●	157
573-654	0-150	±0,03 мм		157



Губки точечного типа